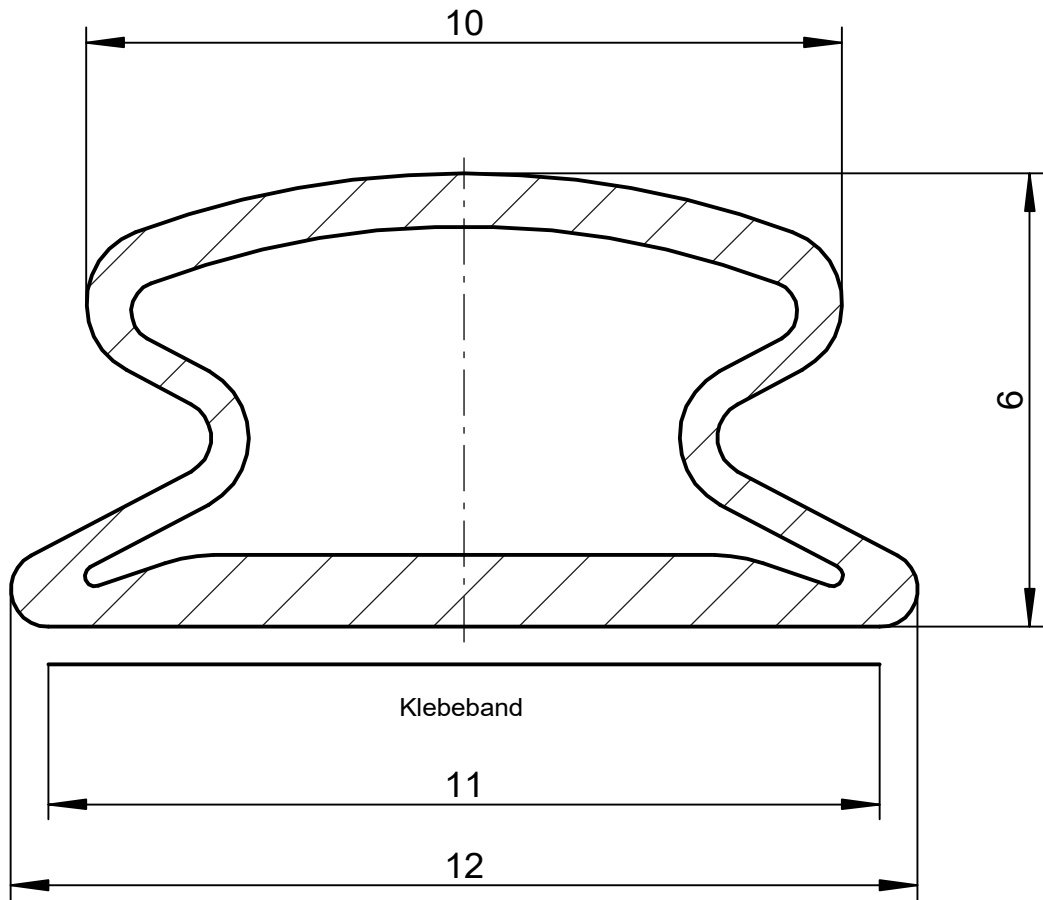


Eine schutzrechtliche Absicherung unserer Entwicklung, auch für den Fall der Patenterteilung oder Gebrauchsmuster-Registrierung, behalten wir uns ausdrücklich vor.
 Das Urheberrecht an dieser Zeichnung behalten wir uns vor. Ohne unsere schriftliche Zustimmung darf sie weder kopiert, noch sonstwie vervielfältigt oder Dritten zugänglich gemacht werden.



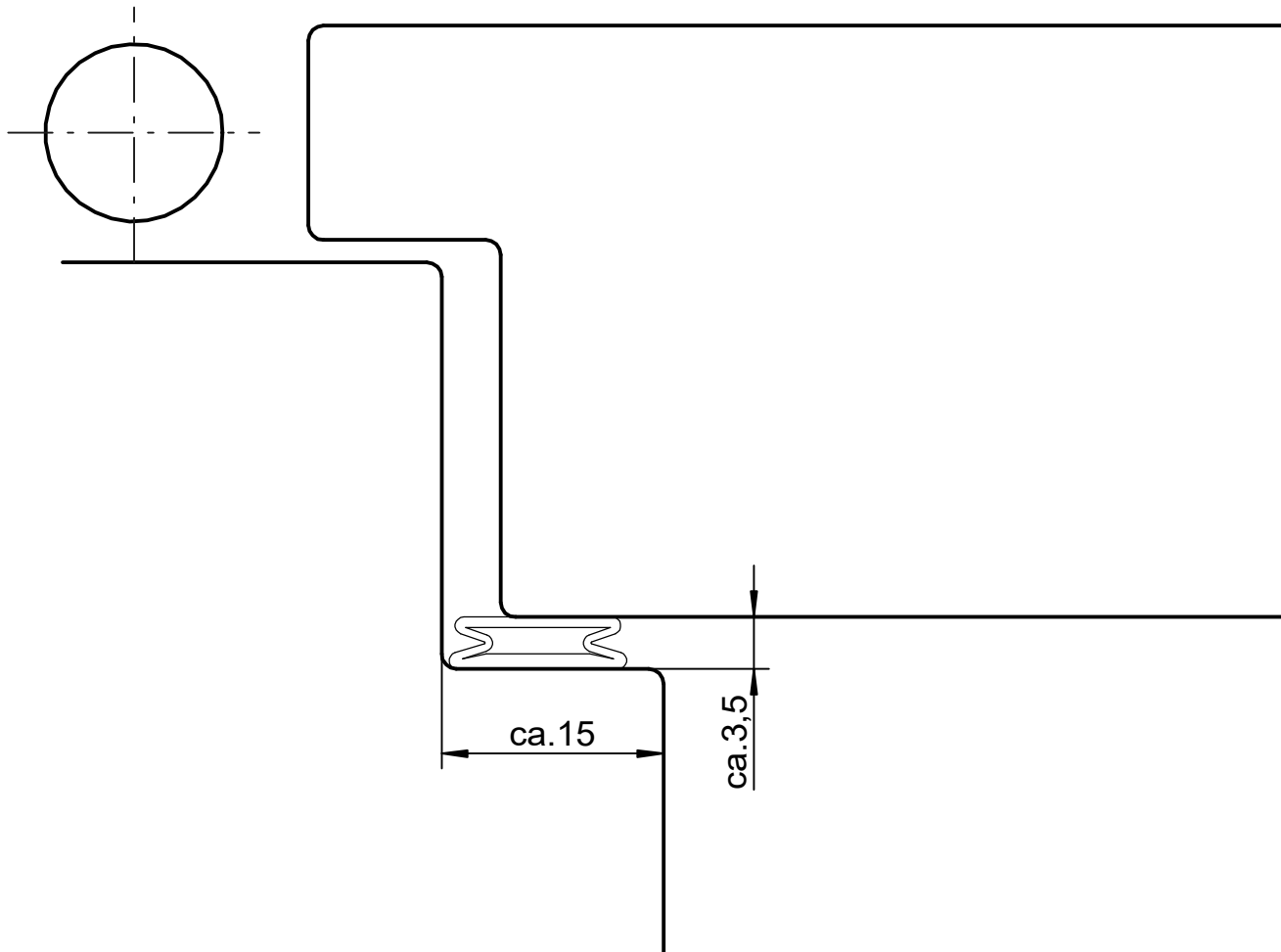
M 1:1

 weich		Maße ohne Toleranzangaben nach DIN 16941 - 2 B			Maßstab 10:1		Gewicht	
					Werkstoff		Deventer Purene S	
		2017	Datum	Name	S 9216 K			
		Bearb	29.11.	Panagiotidu				
		Gepr.						
		Norm						
		DEVENTER			Sanierungsichtung, selbstklebend			Blatt
Zust.	Änderung	Datum	Name	Urspr.	Ers. für:		Ers. durch:	
							1 Blätter	

22.01.2021 10:52:58

Eine schutzrechtliche Absicherung unserer Entwicklung, auch für den Fall, der Patentierung oder Gebrauchsmuster-Registrierung, behalten wir uns vor.

Das Urheberrecht an dieser Zeichnung behalten wir uns vor. Ohne unsere schriftliche Zustimmung darf sie weder kopiert, noch sonstwie vervielfältigt oder Dritten zugänglich gemacht werden.



				Toleranz nach DIN 16941 - 2B	Maßstab 2:1		Gewicht
				2017	Datum	Name	Einbauzeichnung S 9216 K
				Bearb.	29.11.	Born	
				Gepr.			
				Norm			
				DEVENTER			Sanierungsdichtung, selbstklebend
							Blatt 1
							1 Blätter
Zust.	Änderung	Datum	Name	Urspr.	Ers. für:	Ers. durch:	