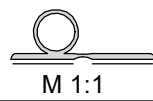
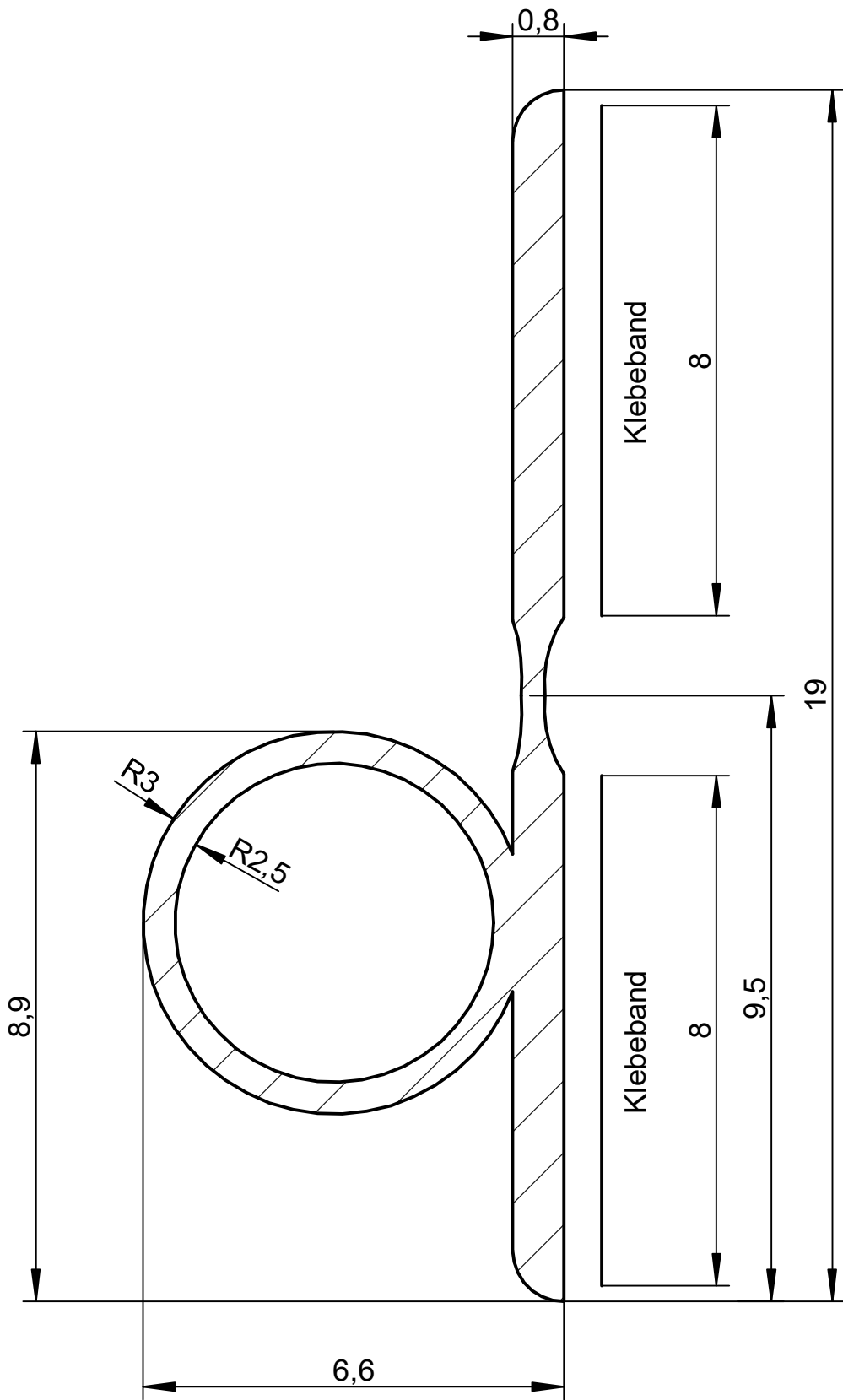


Das Urheberrecht an dieser Zeichnung behalten wir uns vor. Ohne unsere schriftliche Zustimmung darf sie weder kopiert, noch sonst- wie veröffentlicht oder in sonstiger Weise öffentlich gemacht werden.  
 Eine schutzrechtliche Absicherung unserer Entwicklung, auch für den Fall der Patentierung oder Gebrauchsmuster-Registrierung, behält sich DEVENTER S.p.A. ausdrücklich vor.

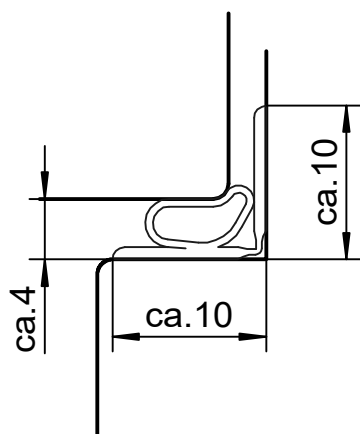
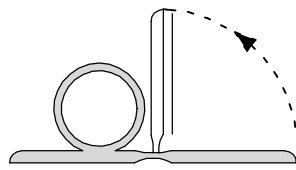


weich		Maße ohne Toleranzangaben nach DIN 16941 - 2 B		Maßstab 10:1		Gewicht	
				Werkstoff		Deventer Purene S	
		1999 Datum Name		S 9100-10 K			
		Bearb 23.02. Panagiotidu					
		Gepr.					
		Norm					
				<b>DEVENTER</b>		Schlauchdichtung, selbstklebend	
						Blatt 1	
Zust. Änderung Datum Name Urspr.				Ers. für:		Ers. durch:	
						1 Blätter	

21.01.2021 11:13:27

Das Urheberrecht an dieser Zeichnung behalten wir uns vor. Ohne unsere schriftliche Zustimmung darf sie weder kopiert, noch sonst-  
 wie veröffentlicht oder in anderer Weise zum öffentlichen Gebrauch werden.

21.01.2021 11:30:36



				Maße ohne Toleranzangaben nach DIN 16941 - 2 B		Maßstab 2:1		Gewicht	
						Werkstoff			
				1999	<i>Datum</i>	<i>Name</i>	<b>S 9100-10 K</b>		
				<i>Bearb</i>	23.02.	Panagiotidu			
				<i>Gepr.</i>					
				<i>Norm</i>					
				<b>DEVENTER</b>			Schlauchdichtung, selbstklebend		<i>Blatt</i> 1
<i>Zust.</i>	<i>Änderung</i>	<i>Datum</i>	<i>Name</i>	<i>Urspr.</i>	<i>Ers. für:</i>		<i>Ers. durch:</i>		1 <i>Blätter</i>

Eine schutzrechtliche Absicherung unserer Entwicklung, auch für den Fall der Patentierung oder Gebrauchsmuster-Registrierung, behält sich unser Unternehmen vor.