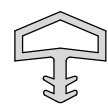
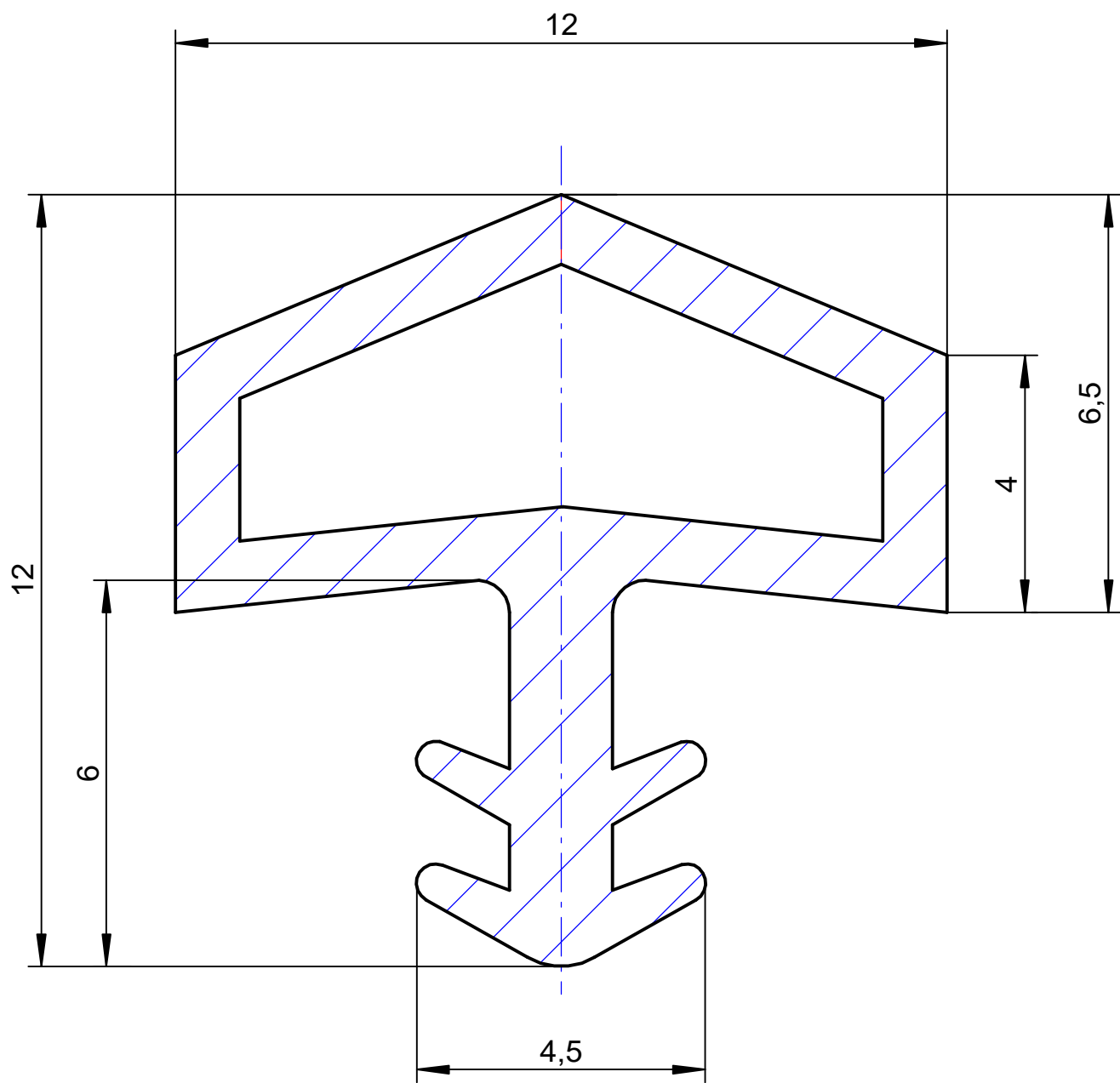



Das Urheberrecht an dieser Zeichnung behalten wir uns vor. Ohne unsere schriftliche Zustimmung darf sie weder kopiert, noch sonst-  
 wie vervielfältigt oder Dritten zugänglich gemacht werden.  
[www.deventer.com](http://www.deventer.com)

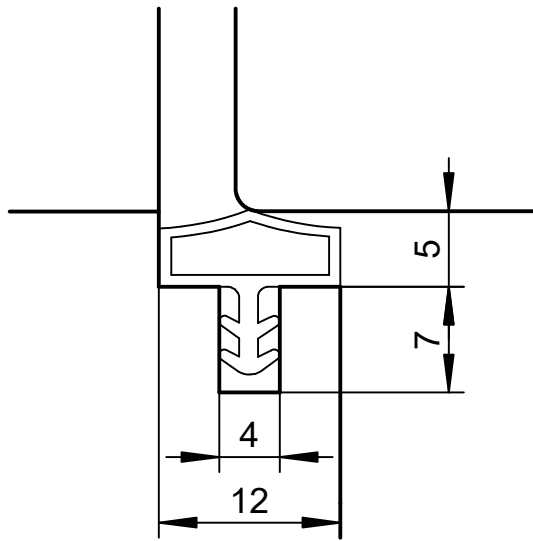


M 1:1

 weich		Maße ohne Toleranzangaben nach DIN 16941 - 2 B		Maßstab 10:1		Gewicht	
				Werkstoff		Deventer Purene S	
		1999 <i>Datum</i>		Name		<b>S 680</b>	
		Bearb 15.09.		Panagiotidu			
		Gepr.					
		Norm					
				<b>DEVENTER</b>		Innentürdichtung	
Zust.		Änderung		Datum		Name	
				Urspr.		Ers. für:	
						Ers. durch:	
						Blatt 1	
						1 Blätter	

02.08.2019 07:25:46

Das Urheberrecht an dieser Zeichnung behalten wir uns vor. Ohne unsere schriftliche Zustimmung darf sie weder kopiert, noch sonstwie vervielfältigt oder Dritten zugänglich gemacht werden. Eine schutzrechtliche Absicherung unserer Entwicklung, auch für den Fall der Patenterteilung oder Gebrauchsmuster-Registrierung, behalten wir uns ausdrücklich vor.



22.08.2019 14:26:21

				Maße ohne Toleranzangaben nach DIN 16941 - 2 B		Maßstab 2:1		Gewicht	
						Werkstoff			
				1999	<i>Datum</i>	<i>Name</i>	<b>S 680</b>		
				<i>Bearb.</i>	15.09.	Panagiotidu			
				<i>Gepr.</i>					
				<i>Norm</i>					
				<b>DEVENTER</b>			Innentürdichtung		Blatt 1
							1 Blätter		
<i>Zust.</i>	<i>Änderung</i>	<i>Datum</i>	<i>Name</i>	<i>Urspr.</i>		<i>Ers. für:</i>		<i>Ers. durch:</i>	