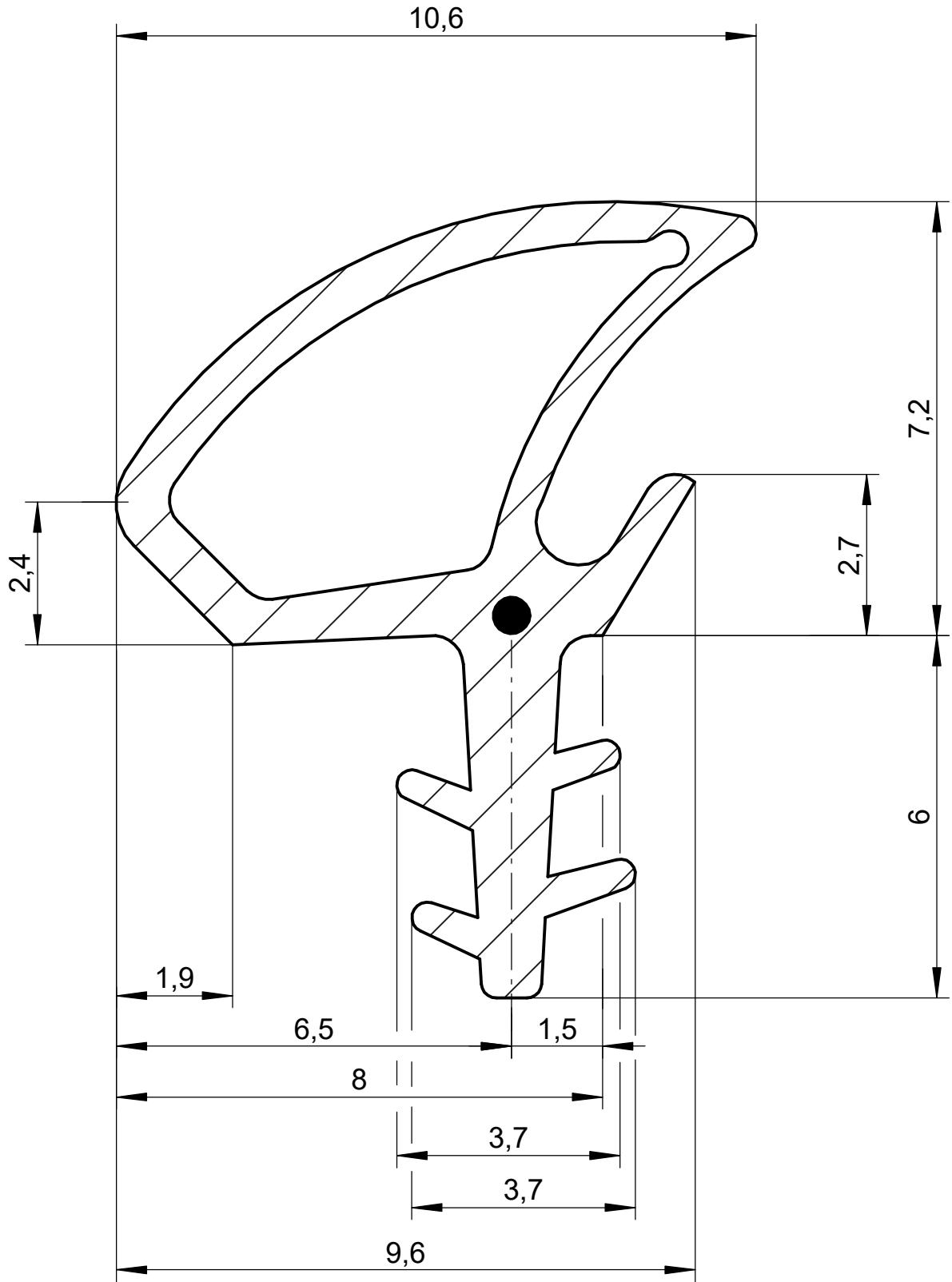




Das Urheberrecht an dieser Zeichnung behalten wir uns vor. Ohne unsere schriftliche Zustimmung darf sie weder kopiert, noch sonst-  
 wie veröffentlicht oder Dritten zugänglich gemacht werden.  
 Eine schutzrechtliche Absicherung unserer Entwicklung, auch für den Fall der Patentreilung oder Gebrauchsmuster-Registrierung, behalten wir uns ausdrücklich vor.

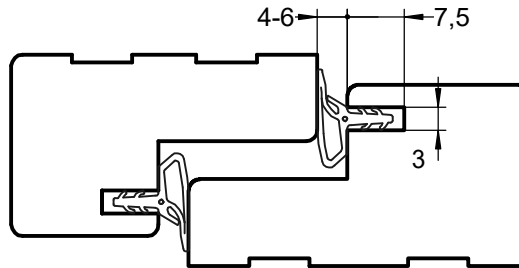
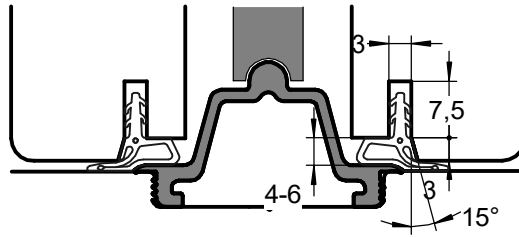
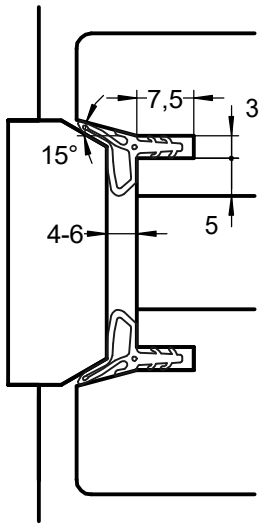


M 1:1

 weich  Faden		Maße ohne Toleranzangaben nach DIN ISO 3302-1E2		Maßstab 10:1		Fläche	
				Werkstoff		Deventer Silikon	
a	neues Material	20.07.2021	Born	2013	Datum	Benennung	
				Bearb	12.09.	Panagiotidu	
				Gepr.		<b>DS 7440a</b>	
				Norm			
				<b>DEVENTER</b> Member of Reto Group		Hebe-Schiebe-Türdichtung	
						Blatt 1	
						1 Blätter	
Zust.	Änderung	Datum	Name	Urspr.:	Ers. für: E 182/13-2	Ers. durch:	

21.07.2022 15:12:44

Das Urheberrecht an dieser Zeichnung behalten wir uns vor. Ohne unsere schriftliche Zustimmung darf sie weder kopiert, noch sonst wie vervielfältigt oder Dritten zugänglich gemacht werden.  
 Eine schutzrechtliche Absicherung unserer Entwicklung, auch für den Fall der Patenterteilung oder Gebrauchsmuster-Registrierung, behalten wir uns ausdrücklich vor.



21.07.2022 15:15:05

				Maße ohne Toleranzangaben nach DIN 16941 - 2B		Maßstab 1:1		Gewicht	
						Werkstoff			
a	neues Material	20.07.2021	Born	2013	Datum	Name	Einbauzeichnung  <b>DS 7440a</b>		
				Bearb	12.09.	Panagiotidu			
				Gepr.					
				Norm					
				<b>DEVENTER</b> Member of Reto Group		Hebe-Schiebe-Türdichtung			Blatt 1
Zust.	Änderung	Datum	Name	Urspr.:	Ers. für: E 182/13-2		Ers. durch:		
									1 Blätter