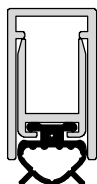
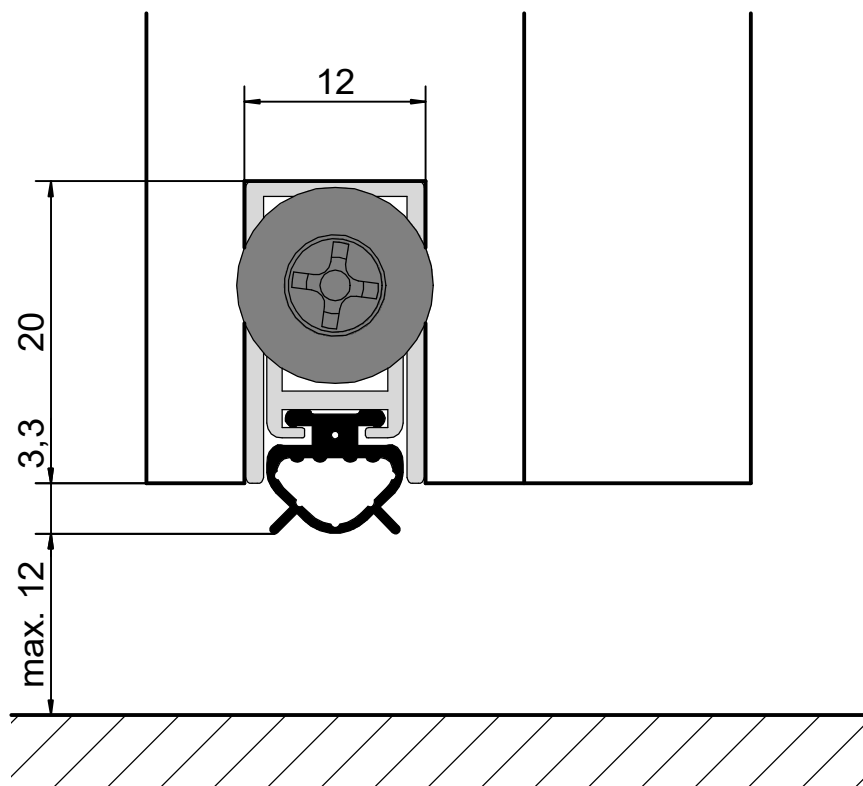


Das Urheberrecht an dieser Zeichnung behalten wir uns vor. Ohne unsere schriftliche Zustimmung darf sie weder kopiert, noch sonst-
 wie vervielfältigt oder Dritten zugänglich gemacht werden.
 Eine schutzrechtliche Absicherung unserer Entwicklung, auch für den Fall der Patentierung oder Gebrauchsmuster-Registrierung, behalten wir uns ausdrücklich vor.



M 1:1

Maße ohne Toleranz-
 angaben nach
 DIN 16941 - 2 B

Maßstab 2:1

Gewicht

Werkstoff

2019	<i>Datum</i>	<i>Name</i>
<i>Bearb</i>	07.01.	Born
<i>Gepr.</i>		
<i>Norm</i>		

DBS 1220

DEVENTER

Bodentürdichtung

Blatt
1

1 Blätter

Zust.	Änderung	Datum	Name	Urspr.	Ers. für:	Ers. durch:
-------	----------	-------	------	--------	-----------	-------------