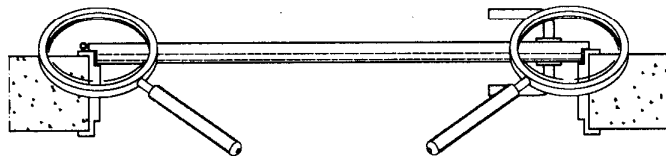
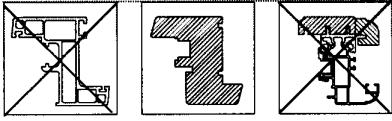


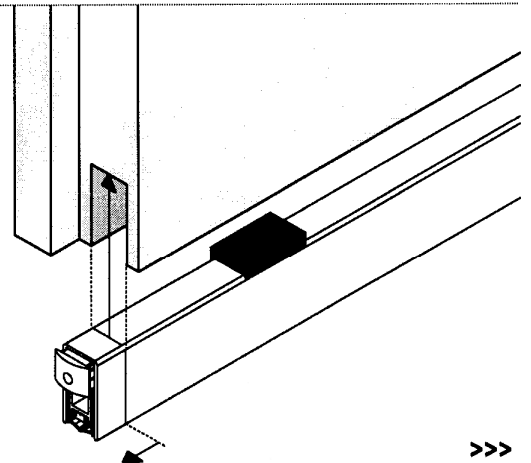
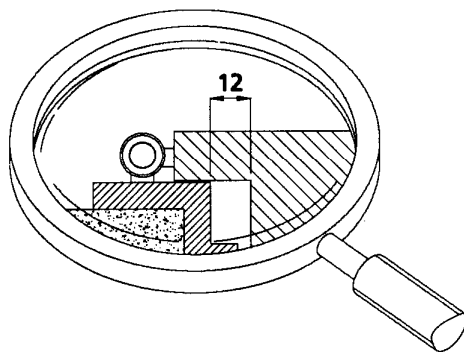
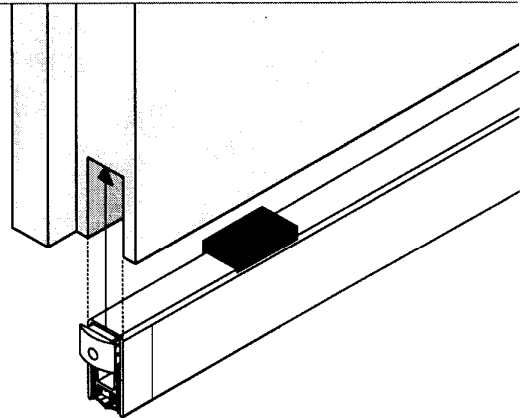
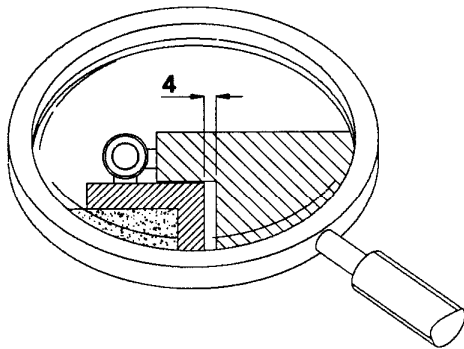
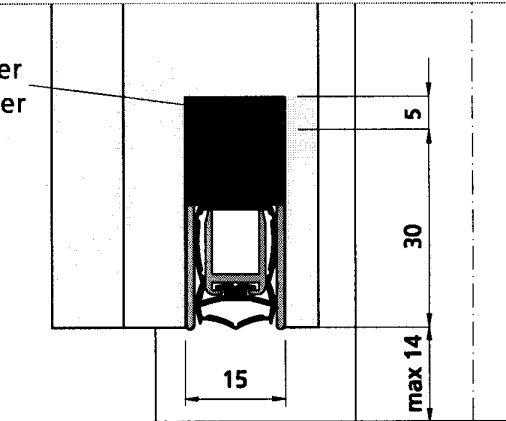
DEVENTER

PERFEKT IN FORM UND FUNKTION - WIR SCHÜTZEN MIT SYSTEM

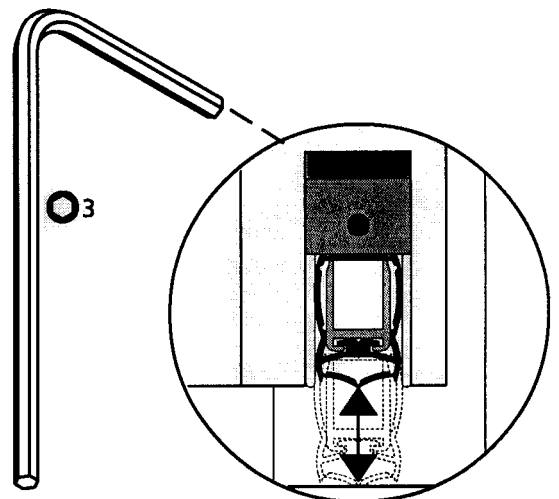
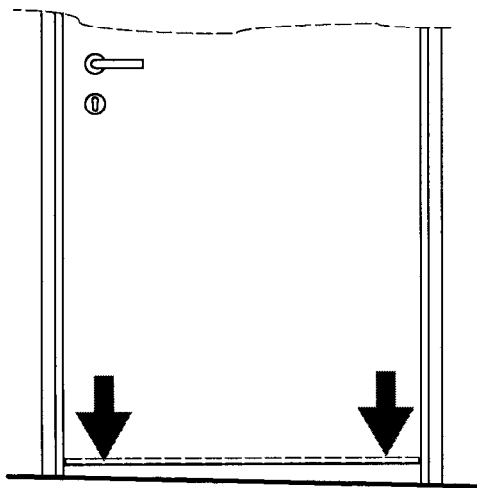
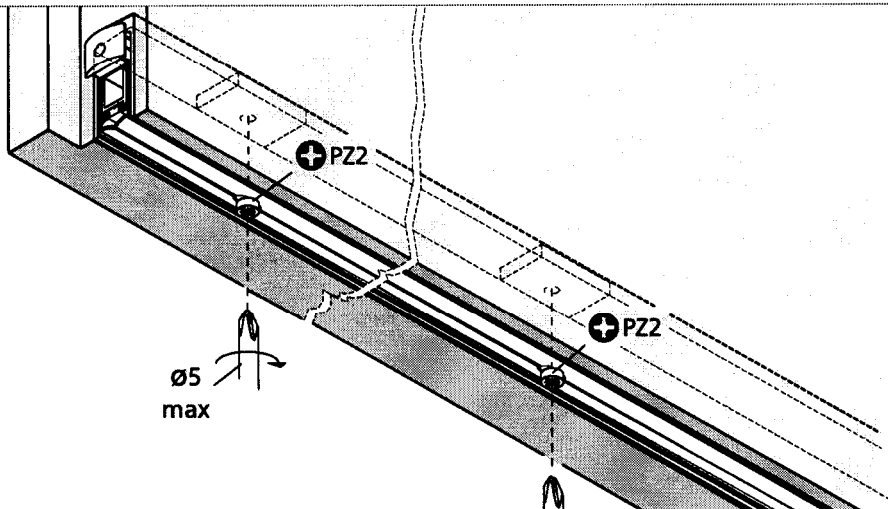
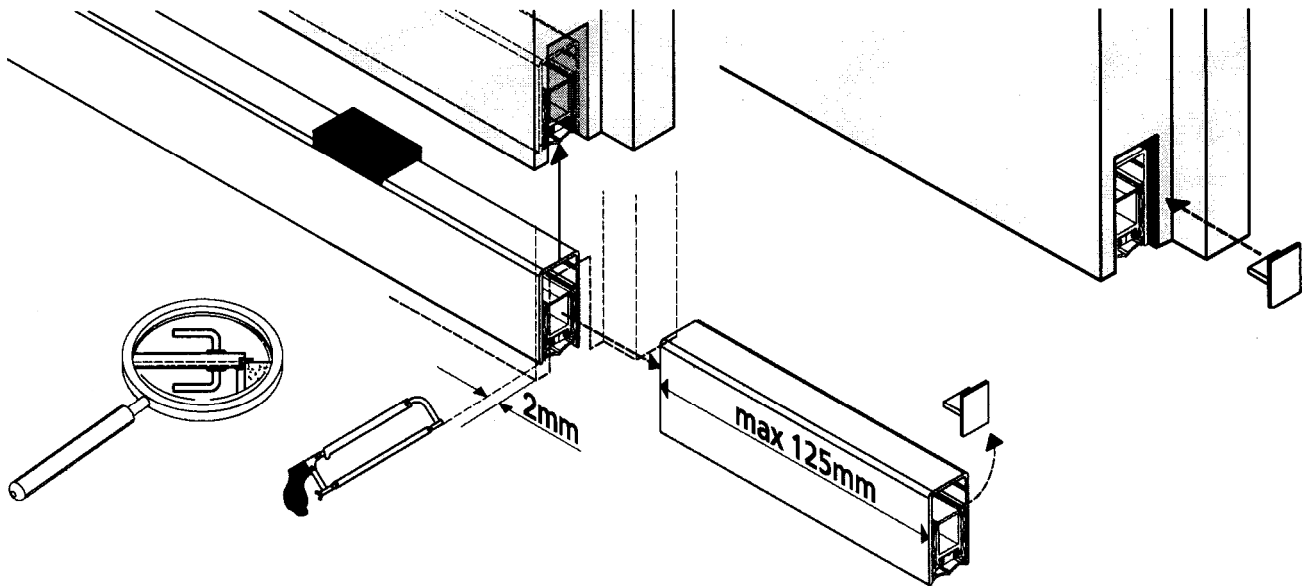
BODEN - TÜRDICHTUNG RAUCH-und SCHALLSCHUTZ DRS 1530 SL für 14 mm maximaler Hub



Abnehmbarer
Abstandhalter



>>>



Deventer
 Profile GmbH & Co. KG
 Raubstraße 38-42
 D-13587 Berlin
 Telefon (030) 3559 07-0
 Fax (030) 3362069